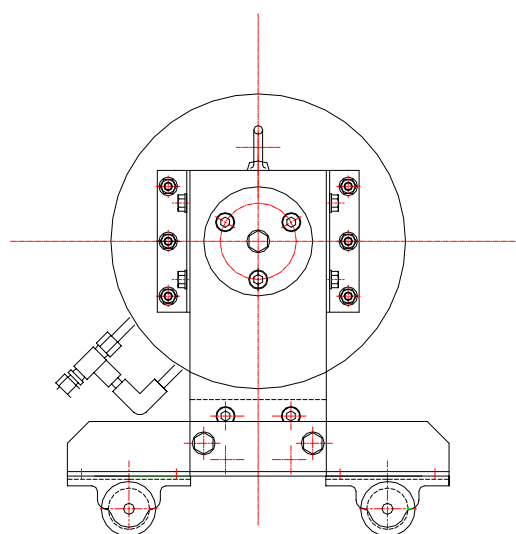
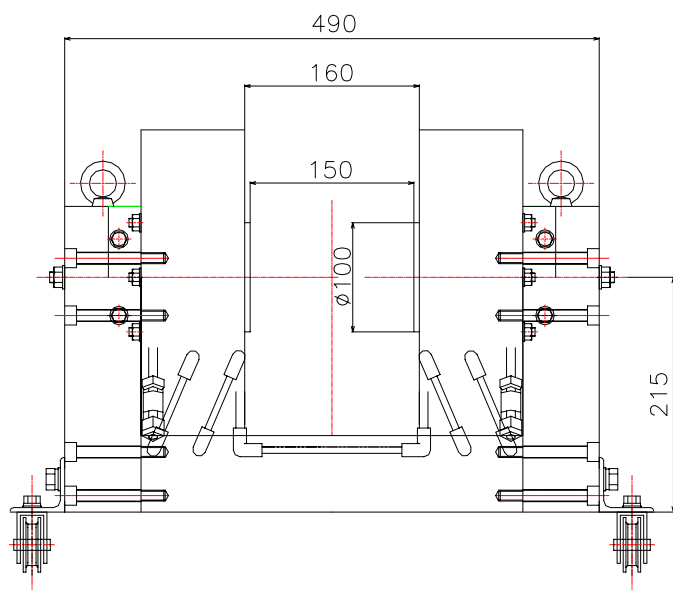
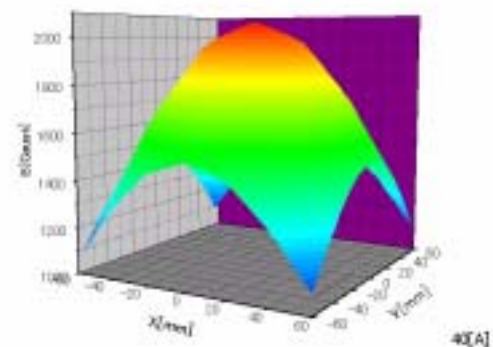
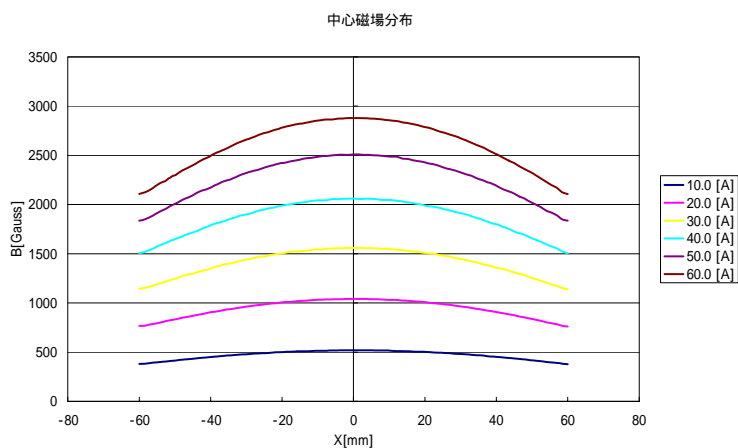


直流電磁石 (MC100B-1)

仕様

磁極間隙	150 [mm]
ホ-ル直径	100 [mm]
磁場強度	2000 [Gauss]
励磁電流	40 [A]
励磁電圧	35 [V]
冷却方式	水 冷
水 圧	2 [kgf/cm ²]
流 量	1.6 [ℓ/分]
温度上昇 (t)	40 []
重 量	180 [Kg]



(注) 改良のため仕様および外観は変更することがありますのでご了承下さい。