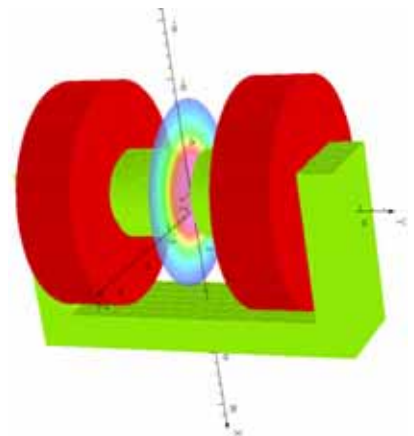
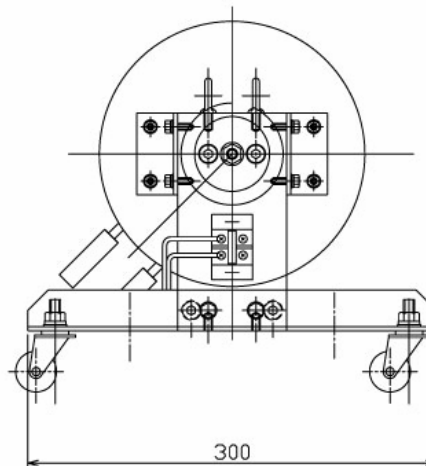
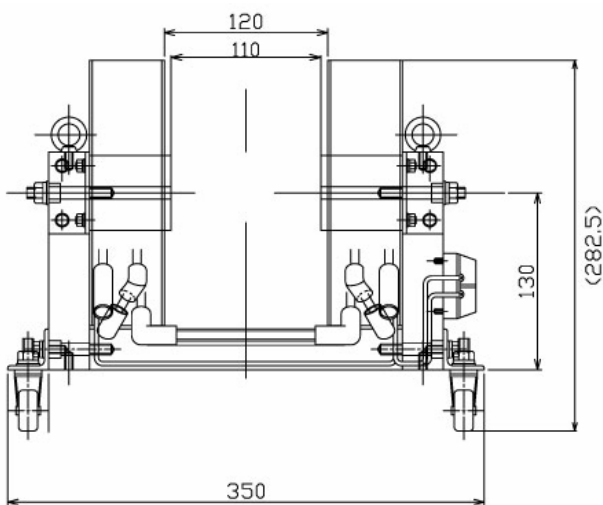
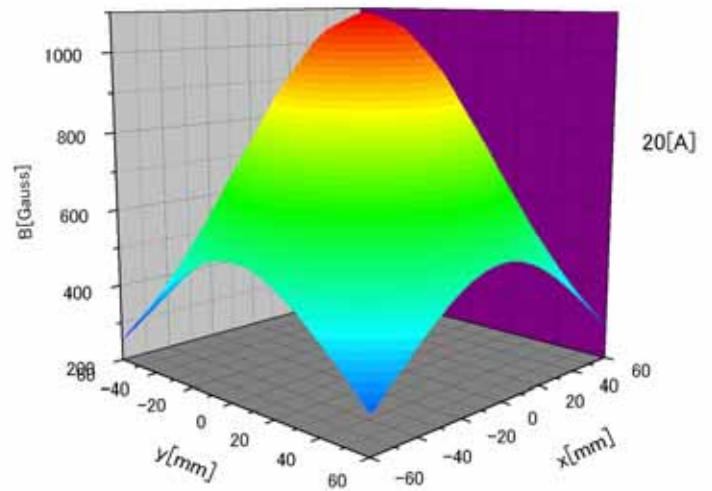
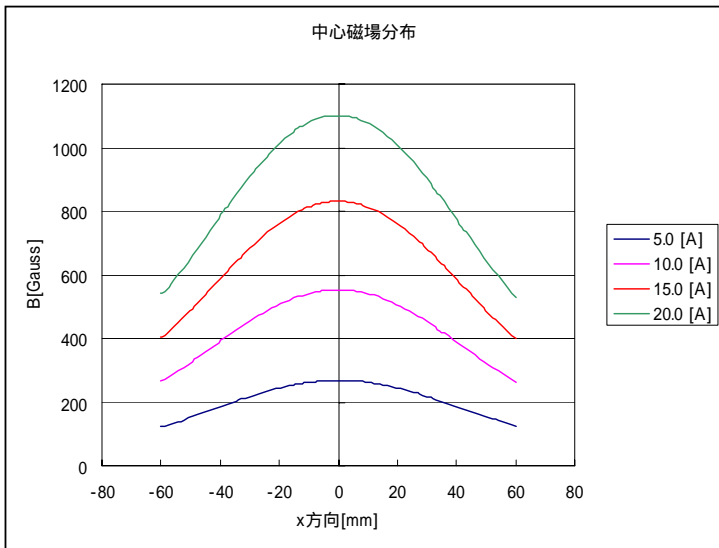


直流電磁石 (MC55WA-1)

仕様

磁極間隙	110 [mm]
ポール直径	55 [mm]
磁場強度	1100 [Gauss]
励磁電流	20 [A]
励磁電圧	25 [V]
冷却方式	水冷
水压	0.2 [MPa]
流量	2.2 [L/min]
温度上昇 (t)	4.1 []
重量	30 [kg]



(注) 改良のため仕様および外観は変更することがありますのでご了承下さい。



有限会社 タカノ技研

<http://www.tomagnet.com>

〒300-4223 茨城県つくば市小田 4685-2

TEL: 029-867-5158 FAX: 029-867-5159